

# Småskalig pelleteringsanläggning för lantbruket

Susanne Paulrud, IVL och Mikael Wallin, SPC  
B1854  
Juni 2009



<b>Organisation</b> IVL Svenska Miljöinstitutet AB	<b>Rapportsammanfattning</b>
<b>Adress</b> Box 5302 400 14 Göteborg	<b>Projekttitel</b> Småskalig pelleteringsanläggning för lantbruket
<b>Telefonnr</b> 031-725 62 00	<b>Anslagsgivare för projektet</b> Energimyndigheten Jordbruksverket Stiftelsen IVL
<b>Rapportförfattare</b> Susanne Paulrud och Mikael Wallin	
<b>Rapporttitel och undertitel</b> Småskalig pelleteringsanläggning för lantbruket	
<b>Sammanfattning</b> Syftet med dessa projekt var att utveckla samt bygga en anläggning för småskalig gårdsbaserad produktion av pellets. Därtill var syftet att i samarbete med lantbrukare testa och anpassa anläggningen för småskalig produktion av pellets från olika stråbränslen. I syftet ingick också att undersöka och sammanställa tänkbara system och lösningar för sönderdelning av stråbränslebalar, såsom halm och rörflen, innan lagring i pelletsmodulen.	
<b>Nyckelord samt ev. anknytning till geografiskt område eller näringsgren</b> Pelletering, stråbränsle, halm, rörflen, hampa, småskalig	
<b>Bibliografiska uppgifter</b> IVL Rapport B1854	
<b>Rapporten beställs via</b> Hemsida: <a href="http://www.ivl.se">www.ivl.se</a> , e-post: <a href="mailto:publicationservice@ivl.se">publicationservice@ivl.se</a> , fax 08-598 563 90, eller via IVL, Box 21060, 100 31 Stockholm	

Rapporten godkänd  
2009-06-11

  
Perige Grennfelt  
Forskningschef

## **Förord**

Rapporten redovisar resultaten från två projekt. Inom projekt (I) har en ny typ av produktionsanläggning för pelletering av torra råvaror utvecklats. Enheten består av lagring av råvara, kvarn samt pelleteringsutrustning placerat i en modul. Projektet har finansierats av Energimyndigheten och Sweden Powers Chippers (SPC) (egenfinansiering).

I projekt (II) har anläggningen provats i praktisk drift hos ett antal lantbrukare. Agroväst/Energigården har stått som huvudman och projektet har finansierats av Jordbruksverket, Stiftelsen IVL och SPC.

Genomförandet av projekten har utförts av SPC och IVL Svenska Miljöinstitutet (IVL), där IVL (projektledare Susanne Paulrud) har organiserat genomförandet av projekten.

I projekt (II) har Göran Winkler på Låtra Gård i Vingåker samt lantbrukare Inge Jonsson, Tommy Friberg och Peter Johansson medverkat. Vi vill tacka alla som har bidragit till att projekten har gått att genomföra.

Göteborg, maj 2009

Susanne Paulrud (IVL)

Mikael Wallin (SPC)



## Sammanfattning

Att förädla egenproducerade råvaror från jordbruket kan vara ett sätt att öka produktens värde. Briketter eller pellets av halm, rörflen och hampa ger till exempel ett högre pris än i lös alternativt balad form.

Syftet med dessa projekt var att utveckla samt bygga en anläggning för småskalig gårdsbaserad produktion av pellets. Därtill var syftet att i samarbete med lantbrukare testa och anpassa anläggningen för småskalig produktion av pellets från olika stråbränslen. I syftet ingick också att undersöka och sammanställa tänkbara system och lösningar för sönderdelning av stråbränslebalor, såsom halm och rörflen, innan lagring i pelletsmodulen. Ett pelleteringssystem har utvecklats och byggts upp i en containermodul (mått 6 x 2.80 x 2.50 m) av tillverkaren Sweden Powers Chippers (SPC). Containersystemet inkluderar ett bränslelager med stångmatare, en kvarn, en SPC-pelletspress, pp150 (kapacitet 150 kg/h för träråvara), ett transportband och ett kylsystem. För att kontrollera anläggningens funktion i praktisk drift provkördes anläggningen med rörflen, halm och hampa på två gårdar, Låtra gård i Vingåker och Ek gård i Vara. För sönderdelning av stråbränslet innan pelletering användes en balsnittare, modell Tomahawk 505M.

Projektet har visat att den uppbyggda SPC-anläggningen har kapacitet att användas för pelletering av stråbränsle inom lantbruket. Viss modifiering och fortsatt justering av bränslematningssystemet kvarstår dock för att få en driftsäker och optimal pelleteringsprocess. Dessutom krävs viss anpassning för att kostnadseffektivt kunna förflytta anläggningen mellan olika platser. Försöken visade att varje bränsleparti är unik även för en och samma råvara och att optimering med olika matriser krävs för varje specifikt fall. Lantbrukarna har själva kunnat köra och sköta anläggningen, som exempelvis starta upp anläggningen, byta såll på kvarn, byta matriser mm. Utbildning krävs dock för att kunna kontrollera styrningen av anläggningen.

För att få ekonomi på den här typen av småskalig pelleteringsanläggning krävs en bra betalningsförmåga för slutprodukten. Råvaror från jordbruket som idag bedöms ha bäst ekonomisk potential för småskalig pelletering är främst halm för ströpellets. Eftersom anläggningen är mobil kan den också utnyttjas för flera ändamål, såsom exempelvis tillverkning av ströpellets på hösten och bränslepellets på våren/sommaren.

## **Summary**

Refining agricultural raw materials is one way for farmers to increase the value of their products. For example, briquettes or pellets made from straw, reed canary grass or hemp can sell for a higher price than in loose or baled forms.

The aim of this project was to develop and build a plant for small-scale production of pellets on the farm. Working together with the farmer, the plant would then be tested and adapted for small-scale production of pellets from straw, reed canary grass and hemp. The project also aimed to investigate and summarise suitable systems and solutions for breaking up bales in preparation for use in the pellets module.

A pelleting system has been developed and built as a container module (measuring 6 x 2.80 x 2.50 m) by Sweden Power Chippers (SPC). The container system includes a fuel store with push floor, a grinder, an SPC pellet press (pp150, capacity 150 kg/hour for wood-based material), a conveyor belt and a cooling system. The practical operation of the plant was tested on two Swedish farms: Låttå gård in Vingåker and Ek gård in Vara. The bales were broken up in preparation for pelleting using a straw mill of model Tomahawk 505M.

The project has demonstrated that the SPC plant has the capacity to be used for agricultural pelleting of fuels from straw, canary reed grass and hemp. Some modification and continued adjustment of the feed system for the fuel remains to be done in order to optimise and ensure the reliability of the pelleting process. A certain amount of modifications to the plant is required to enable cost-effective transportation between different locations. Tests showed that each batch of fuel was unique, even from the same raw material, and that optimisation of the dies is necessary for each specific case. Training is required to run the plant. The farmers have been able to run the plant themselves, for example, starting up the plant, changing the sieve on the grinder, changing dies etc.

In order for such small-scale pelleting plants to be economically viable, cheap raw materials or good prices for the final product (pellets) is necessary. The agricultural raw material that is currently considered to have the best economic potential for small-scale processing is straw (for bedding pellets). Since the plant is suitable for mobile use, it can be used for several purposes, for example production of bedding pellets in the autumn and fuel pellets in the spring and summer.

## Innehållsförteckning

Sammanfattning.....	3
Summary .....	4
1 Inledning.....	7
1.1 Mål och syfte.....	8
2 Metod .....	8
2.1 Uppbyggnad av anläggning.....	8
2.2 Sönderdelning av stråråvara.....	8
2.3 Test av anläggning.....	9
3 Resultat.....	10
3.1 Beskrivning av anläggningen .....	10
3.2 Sönderdelningsutrustning för stråbränslen .....	12
3.2.1 Traktordriven buren och bogserad balrivare/snittare .....	13
3.2.2 Stationär eldriven balrivare .....	15
3.2.3 Balrivare i kombination med halmeldning .....	17
3.3 Pelleteringsförsök med rörflen som stråråvara.....	18
3.3.1 Rörflen på Låtra Gård .....	18
3.3.2 Sönderdelning av rundbalar .....	19
3.3.3 Pelletering .....	21
3.4 Åtgärdade funktioner.....	21
3.5 Pelleteringsförsök med halm och hampa som råvara.....	23
3.5.1 Hampa och halm på Ek.....	23
3.5.2 Sönderdelning av vete halm .....	23
3.5.3 Pelletering .....	24
3.6 Användarvänlighet och flexibilitet - SPC:s pelleteringsmodul.....	25
4 Utvecklingsbehov - småskalig pelletering av stråbränsle .....	26
5 Slutsatser .....	27
6 Referenser.....	28





## 1 Inledning

Att förädla egenproducerade råvaror från jordbruket kan vara ett sätt att öka produktens värde. Briketter eller pellets av halm, rörflen och hampa ger till exempel ett högre pris än i lös alternativt balad form. Andra fördelar med att förädla biobränslen till briketter och pellets är att de jämfört med oförädlade biobränslen i större omfattning kan användas i enskilda pannor och mindre närvärmeanläggningar (kapacitet 100 kW och uppåt), och förutsatt att volymerna är tillräckligt stora även kan distribueras kostnadseffektivt över relativt stora geografiska områden.

Att förädla biobränslen till pellets kan även vara ett alternativ för att öka intresset för att producera energiråvaror inom jordbruket. Lantbruksföretag som både odlar råvara och förädlar denna har stora möjligheter att påverka och förbättra alla steg i produktionskedjan och får hela förtjänsten av det mervärde som t ex pelletering av stråbränsle medför. Genom att förädla skrymmande balar av strå till pellets underlättas dessutom handel, transport och lagring av stråbränslen för energiproduktion.

För många lantbruk kommer däremot energigrödor, åtminstone inledningsvis, inte att vara den primära grödan inom jordbruksföretaget, utan snarare en kompletterande gröda till den befintliga produktionen av traditionella grödor. Detta gör att åkerbränslen ofta kan förekomma i små och geografiskt spridda volymer. För att kunna förädla dessa volymer till t ex pellets krävs att det finns teknik som kan utnyttjas i små lokala gårdsanläggningar.

För att få bra ekonomi på en småskalig pelleteringsanläggning (1000 – 3000 årston) är det dock viktigt att anläggningen utnyttjas under hela året (Paulrud m.fl., 2009; Nilsson och Bernesson, 2008). Genom att göra anläggningen mobil, dvs. flyttbar mellan gårdarna, kan produktionen flyttas dit råvaran finns. Under vårvintern kan anläggningen användas för vårskördade grödor som rörflen och hampa, för att på hösten användas till höstskördade grödor som halm och andra restprodukter. Anläggningen kan därmed utnyttjas för olika ändamål som t ex ströpellets och bränslepellets.

Eftersom det hittills inte har funnits någon större efterfrågan i Sverige på pellets från jordbruksbaserade råvaror så har utvecklingen med att anpassa förädlingstekniken till nya råvaror som t ex stråbränslen gått relativt långsamt. En ökad efterfrågan på bioenergi i Sverige och andra länder har dock lett till att även svenska tillverkare allt mer har börjat anpassa pelleteringsteknik för nya biobränsleråvaror.

Sweden Power Chippers AB (SPC) är idag ledande tillverkare i Sverige av små pelletspressar. SPC-pressen har idag en produktionskapacitet på ca 150-450 kg/h, vilket ger en möjlig årsproduktion på 1000 – 3000 ton per år om anläggningen utnyttjas kontinuerligt under hela året. SPC har lång erfarenhet av att jobba med olika träråvaror men även av att pelletera andra torra biomassamaterial.

## 1.1 Mål och syfte

Det övergripande målet med projektet var att genom teknikutveckling bidra till att utveckla en marknad för småskalig förädling av torra biobränsleråvaror från jordbruket.

Projektet syftade till att utveckla samt bygga en anläggning för småskalig gårdsbaserad produktion av pellets. Därtill var syftet att i samarbete med lantbrukare testa och anpassa anläggningen för småskalig produktion av pellets från olika stråbränslen. I syftet ingick också att undersöka och sammanställa tänkbara system och lösningar för sönderdelning av stråbränslebalor, såsom halm och rörflen, innan lagring i pelletsmodulen.

## 2 Metod

### 2.1 Uppbyggnad av anläggning

Sweden Powers Chippers (SPC) utvecklade och byggde pelletsmodulen. I arbetet ingick att ta fram komponenter till en mindre pelletspress för torra råvaror med en kapacitet på ca 150 kg/h. Pressen testades innan montering i pelletsmodulen för torr träråvara (kutterspån).

Ett pelleteringssystem byggdes upp i en container. Komponenterna till modulen (containern) byggdes av olika företag, varav EWISAB i Örnsköldsvik stod för själva byggnationen av containern. Montering av delarna gjordes av SPC i deras verkstadslokaler i Ljungby.

### 2.2 Sönderdelning av stråråvara

Insamling av information kring lämplig teknik för sönderdelning av råvaran innan lagring i pelletsmodulen baseras i huvudsak på personlig kontakt med olika leverantörer.

För sönderdelning av rörflen och halm innan pelletering användes en balsnittare, modell Tomahawk 505M. Maskinen hyrdes in från lantbrukare i närområdet där testerna utfördes. Anledningen till att denna typ av balsnittare valdes beror på att det är en relativt vanlig modell som används inom djurproduktion för strö och foder. Snittaren är traktordriven och kräver därmed inget eluttag i samband med inmatning i pelleteringsanläggningen. Modellen klarar att finsnitta materialet (snittlängd 20-30 mm) och finns dessutom som en omgjord stationär eldriven modell (Tomasser), där också matarbord finns som tillval (se avsnitt 3.2).

Hampa som användes i pelleteringstesterna hade genomgått en separeringsprocess, vilket innebär att fibrer har separerats från vedämnen. Separeringsprocessen har utvecklats av Green4u i Västra Götaland och finns mer noggrant beskriven i (Johansson, 2006). Processen ger två fraktioner, en fraktion med fibrer, en fraktion med skärvor samt en tredje fraktion som är en blandning av korta fibrer och långa skärvor. Eftersom hampan

sönderdelades i separeringsprocessen krävdes inget sönderdelningsmoment innan pelletering. Råvaran transporterades istället i hackad form i storsäck med traktorvagn till pelleteringsanläggningen.

## 2.3 Test av anläggning

Pelleteringsanläggningen testades på två gårdar. Pelletsmodulen transporterades först till Låtra gård utanför Vingåker för att testa funktionen av anläggningen med rörflen som råvara, se avsnitt 3.3.1. Pelletsmodulen transporterades med en vanlig lastbil. Eftersom pelletsmodulen har en vikt på ca 8 ton behövdes en speciell lastare med kapacitet att lyfta den vikten vid avlastning. Denna maskin lånades från en närliggande gård.

Efter testerna med rörflen på Låtra gård togs anläggningen tillbaka till SPC:s verkstadslokaler i Ljungby för viss ombyggnad och justering. Pelletsmodulen transporterades sedan till Ek gård utanför Vara för att testa anläggningen med halm och två fraktioner av hampa som råvara. Även här lånades en lastare in för att lyfta av containern.

Inför testerna på Låtra gård och Ek gård hyrdes en balsnittare modell Tomahawk 505M in från en lantbrukare i närområdet. Balsnittaren ger ett material med en snittlängd på ca 20-30 mm. Längre strån kan dock gå igenom sållet.

Vid påfyllning av bränslelagret i pelletsmodulen användes en lastare. Pelleteringsanläggningen testades i kortare perioder under ca tre veckor på Låtra Gård och under ca 10 veckor på Ek gård. Under denna tid dokumenterades de eventuella problem som uppstod vid användning av rörflen, halm och hampa som råvara.

Testerna utfördes av personal på Låtra och Ek gård i samarbete med personal från SPC.

## 3 Resultat

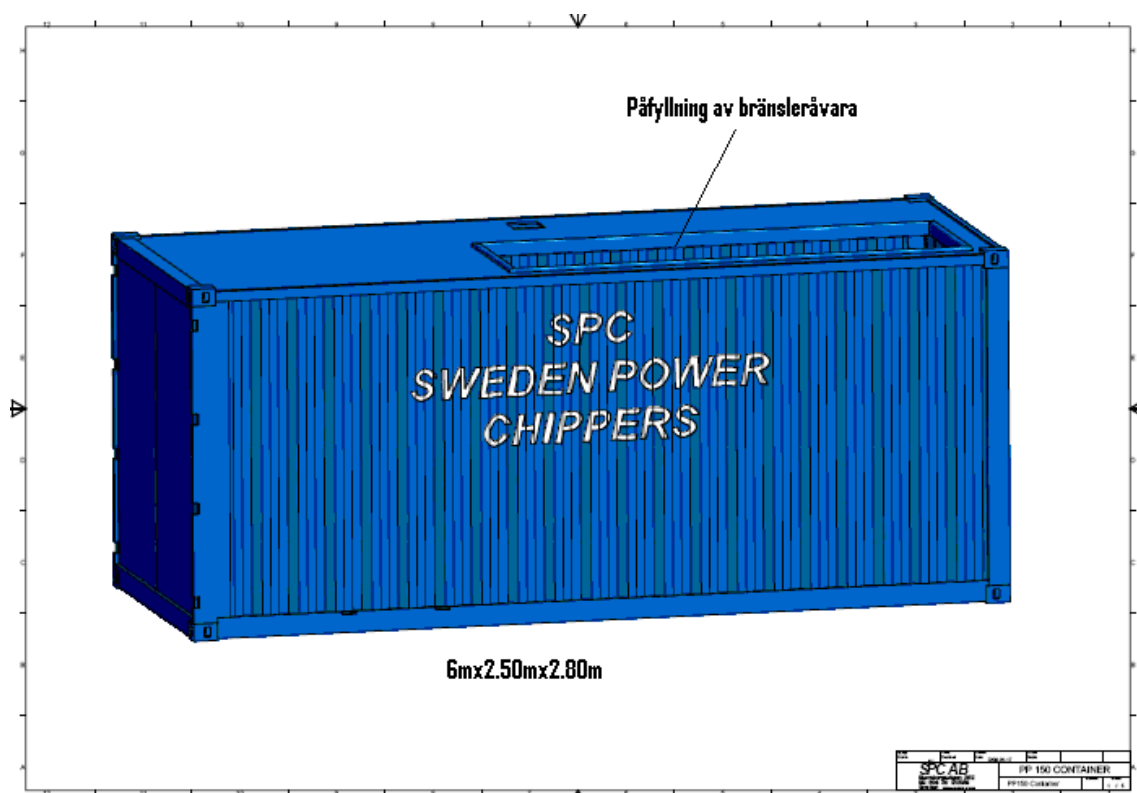
### 3.1 Beskrivning av anläggningen

Ett pelleteringsystem har byggts upp i en container (mått 6 x 2.80 x 2.50 m). Containersystemet inkluderar ett bränslelager med stångmatare, en Akron 5,5 kW kvarn, med ett 6 mm såll, en SPC-pelletspress, pp150 (kapacitet 150 kg/h för träråvara), ett transportband och ett kylsystem. Principen för SPC-pressen är två rörliga pressrullar och en fast matris (figur 1).

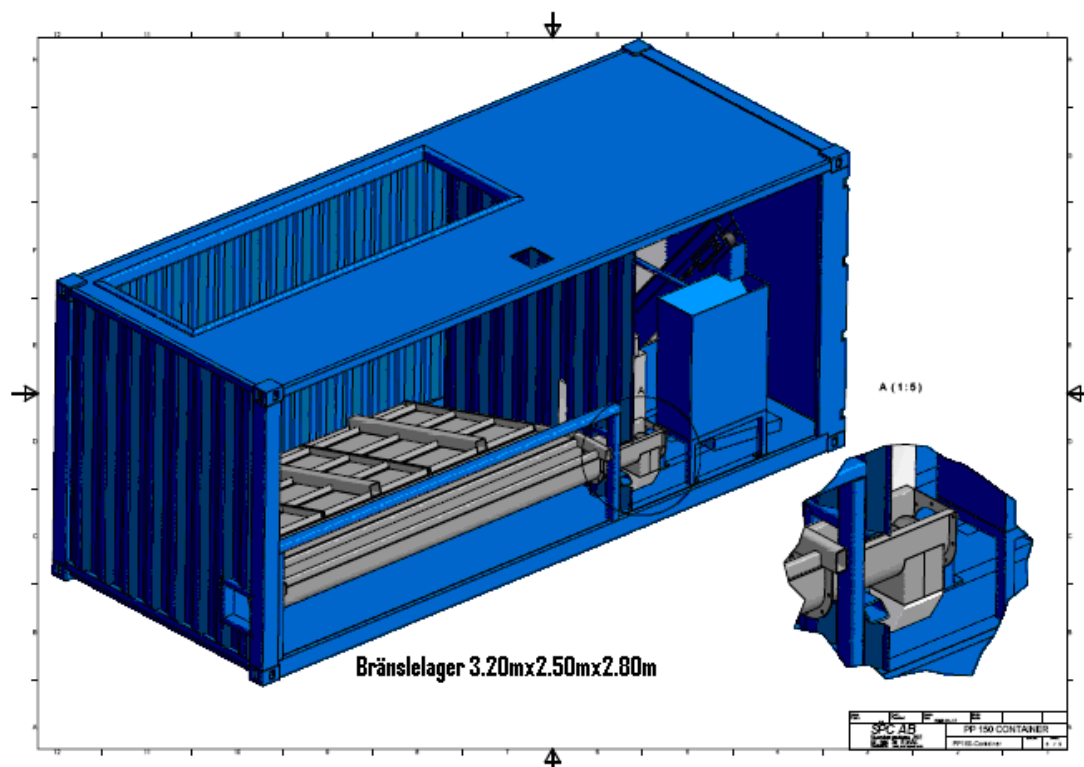


Figur 1. Principen för en SPC-pelletspress med två rörliga pressrullar och en fast matris.

Bränslelagret i containern utgörs av ett avskärmat buffertlager för grovt sönderdelad råvara. Lagret är 3.20 x 2.50 x 2.80 m. Råvaran fylls på ovanifrån och containern har två luckor som viks uppåt med en hydrauliskolva (visas ej i figur 2). Lagerkapacitet är anpassad till ca en dags körning för råvara med en volymvikt på ca 100 kg/m<sup>3</sup>. I botten på containern finns en sk Stångmatare som arbetar med ett hydrauliskt system som flyttar ett antal parallella flyttramar (stegar) fram och tillbaka på golvet i containern. En 200 mm lång skruv matar materialet fram till kvarnen för finmalning innan pelletering. Matning till kvarnen görs pneumatiskt och materialet sugas in. Innan kvarnen passerar materialet en stenfälla. Från kylsystemet faller bränslepellets ut på ett såll för att avlägsna finfraktionen innan paketering och lagring. Vikten på containern är ca 8 ton och anläggningen byggdes för att klara 32 A säkring. Till anläggningen tillverkades inledningsvis 3 olika matriser, 47,5 mm, 52,5 mm och 55 mm för 8 mm pellets (diameter). I figur 2-3 visas konstruktion och funktion av pelleteringsanläggningen.



Figur 2. En ”allt i ett” SPC-pelleteringsanläggning.



Figur 3. SPC-pelletsmodul, inkluderande lager med stångmatare och utmatningsskruv, kvarn, pelletspress och kylsystem.

### 3.2 Sönderdelningsutrustning för stråbränslen

En förutsättning för att stråmaterial ska fungera bra att lagra i pelletsmodulen är att det är tillräckligt finhackat och att det håller en jämn kvalitet (inga fuktiga partier) för att minska risken för eventuella driftstopp.

Det finns idag ett stort utbud av olika fabrikat och modeller av balrivare/snittare anpassade för olika jordbruksprodukter såsom halm, hö och ensilage. Det går att tillhandahålla allt från enkla traktordrivna burna modeller (placerad direkt på traktorn) med kapacitet för en bal till mer sofistikerade bogserade modeller med självupplastare och kapacitet för tre rundbalar eller fyrkantbalar. De flesta modeller har en standardmodell, där olika tillbehör i form av förlängd trumma, transportband för ökad kapacitet och extra finsnittsrotor för minskad snittlängd kan fås som komplement. Kostnaden för de enklare traktordrivna modellerna ligger från ca 100 000 kr och uppåt beroende på kapacitet och flexibilitet. Nedan beskrivs kortfattat 2 olika typer och ett par olika modeller av balsnittare som bedöms som användbara i kombination med SPC:s mobila pelleteringsanläggning (tabell 1). Balsnittarna används idag främst för andra ändamål såsom finfördelning av foder och strö. Enligt tillverkarna är alla modeller nedan anpassade för att klara att sönderdela torra stråmaterial (80-90 % torrhalt) till en snittlängd på mindre än 5 cm. För alla modeller rekommenderas att balsnören och balnät avlägsnas innan snittning, vilket kan vara ett tidskrävande moment om inte matarbord används. Balsnittarna nedan är i första hand

tillverkade för material som halm och hö. Tillverkarna kan därmed inte garantera att funktion och kapacitet bli densamma för fleråriga grödor som t ex vårskördad rörlan. Ingen av modellerna nedan är anpassad för hampa.

När det gäller brandsäkerhet så anger de flesta leverantörerna att deras modeller är brandsäkra, och godkända av brandskyddskommittén när rostfritt stål används för t ex rotor och blåshus.

Utöver de typer/modeller som redovisas nedan så finns ytterligare alternativ om en längre snittlängd på stråmaterialet kan accepteras. Danska REKA levererar t ex rivare som ofta säljs till anläggningar som eldar kontinuerligt matad halm, där riven placeras innan pannan, se nedan.

Tabell 1. Exempel på olika typer av balsnittare som bedöms kunna användas i kombination med SPC:s pelletsmodul.

Typ/Modell	Baltyp/Snittkapacitet	Investeringskostnad (standardutförande)	Leverantör
Traktordriven/Tomahawk 505M*	Stor-, rundbal/20 mm	ca 106 000 kr	Trejon (Trejon, 2008)
Traktordriven Buren 3-punkt/Tomahawk 8080DC*	Stor-, rundbal/20-30 mm	ca 205 000 kr	Trejon (Trejon, 2008)
Traktordriven Bogserad/8080DC*	Stor-, rundbal/20-30 mm	ca 273 000 kr	Trejon (Trejon, 2008)
Stationär eldriven/Valmetal* Matarbord 3-6 balar	Stor-, rundbal/20-30 mm	ca 235 000 kr 45 000-110 000 kr	Neuero (Neuero, 2008)
Stationär eldriven/Duks*	Rundbal/20-50 mm	ca 200 000 kr	DuksMaskiner (Duks, 2008)
Stationär eldriven/Tomasser* Matarbord för 3 balar	Stor-, rundbal/20 mm	ca 200 000 kr ca 50 000 kr	Asket, Polen och Teagle UK (Asket, 2008)
Stationär eldriven/REKA med matarbord för tre balar*	Stor, rundbalar samt tråråvara/60mm (halm)	ca 100 000-500 000 kr beroende på kapacitet.	Hjo värmeteknik (Hjo värmeteknik, 2008)

\*Kapaciteten varierar beroende på råvara och typ av bal.

### 3.2.1 Traktordriven buren och bogserad balrivare/snittare

Traktordrivna balsnittare ger en flexibel lösning då riven på ett smidigt sätt kan flyttas runt och därmed inte kräver eluttag i samband med inmatning i pelleteringsanläggningen. Nackdelen med den här typen av modell är att ytterligare en traktor eller lastare binds upp för lastning av balarna (figur 4). Balsnören och nät måste dessutom avlägsnas på varje bal innan sönderdelning, vilket är ett tidskrävande moment. För ökad kapacitet kan dock ett matarbord kopplas till balsnittaren.

Trejon Tomhawk 404 M och 505M är balsnittare för finsnittning av både storbal och rundbal och arbetar med material som halm och hö. Till skillnad från andra modeller är 404M och 505M anpassade för torra bränslen och maskinen är utrustad med s.k. hammarsåll, vilket innebär att halmen kan snittas ned till 20 mm, beroende på val av såll.

Alla modeller kan beställas med extra lång trumma för att kunna snitta fyrkantbalar eller 2 st rundbalar samtidigt, se figur 4.

För de som ställer lite högre krav på kapacitet och funktionssäkerhet så kan en traktordriven bogserad snittare vara ett alternativ. Trejon TOMAHAWK (8080 DC) är en kraftfullare bogserad snittare som klarar alla typer av balar, fyrkant- och rundbalar (figur 5). 8080DC klarar att både riva eller finsnitta halm. Denna modell rymmer stora rektangulära balar och upp till två rundbalar och har en högre kapacitet än 505M. Tomahawk 8080 lastar rund- eller 4-kantbalar via en hydrauliskt manövrerad bakre lastlucka. Golvet är helt inkapslat för ren drift. Material som följer med bottenmattan återförs till balkammaren. DC-modellerna är standardutrustade med elektronisk manövrering, vilket gör att samtliga hydrauliska funktioner, inklusive knivsystemet, kan kontrolleras från traktorhytten. Liksom modell 404 och 505 M kan balen snittas till en snittlängd på 2-3 cm.



Figur 4. Traktordriven balsnittare Tomahawk 505M med förlängd trumma. Källa: [www.trejon.se](http://www.trejon.se)





Figur 5. Bogserad traktordriven balsnittare, Tomahawk 8080 DC med hydraulisk manövrerad bakre lastlucka.  
Källa: [www.trejon.se](http://www.trejon.se)

### 3.2.2 Stationär eldriven balrivare

För den som vill köra lite större volymer så är en stationär eldriven balrivare ett alternativ. En fördel med den här typen av rivare är att en extra traktor inte binds upp samt att matarbord ofta finns som tillbehör. Exempel på stationära storbalsnittare är Duks storbalsnittare som finns som stationär modell för endast rundbalar av halm, hö eller ensilage. Finsnittsutrustning finns som tillbehör och ger en snittlängd på 2-5 cm (figur 6).

Valmetal balsnittare är en sk "Slicer" som skivar ner balen med diamantstålskivor, vilket innebär att inget långt material fastnar eller stör materialströmmen (figur 7). En skruv i botten fångar upp materialet och för det till höger eller vänster sida för vidare transport. Matarbord finns som tillbehör. Fördelen med den här modellen är att den är långsamtgående, vilket minskar risken för kraftig dammbildning som kan vara ett problem med ovan beskrivna typer/modeller. Även ur brandsäkerhetssynpunkt är en långsamtgående modell att föredra.

Tomasser är en modifierad modell av Tomhawks modell 505M. Modellen har utvecklats av ett polskt företag (Asket) och ett brittiskt företag (Teagle, återförsäljare av Tomahawk) för att användas i kombination med en briketteringsanläggning. Snittaren är stationär, eldriven och finns i två olika effektklasser (20 kW eller 31,6 kW). Med tillhörande matarbord är kapaciteten från 2000 kg/h till 2500 kg/h för halm (figur 8).



Figur 6. Duks, stationär eldriven balsnittare för rundbalar. Källa: [www.Duksmaskiner.se](http://www.Duksmaskiner.se)



Figur 7. Valmetal, stationär eldriven balrivare för rund- och fyrkantbalar. Källa: [www.neuero.se](http://www.neuero.se)



Figur 8. Tomasser, stationär eldriven balsnittare med matarbord för rund- och fyrkantbal i kombination med en briketteringspress. Källa: [www.asket.pl](http://www.asket.pl).

### 3.2.3 Balrivare i kombination med halmeldning

REKA balrivare används idag i kombination med halmeldning på ett flertal plaster i landet. Riven har tillhörande matarbord och finns i tre olika modeller beroende på önskad kapacitet. Det är en långsamtgående riv anpassad för kontinuerlig matning. Riven hackar halm till en snittlängd på ca 60 mm.

Danska Cormall ([www.cormall.dk](http://www.cormall.dk)) levererar kompletta hanteringslinjer för halm som inkluderar både rivare, matarbord och kvarn (figur 9). Deras produkter är dock anpassade för en större produktion än vad SPC-anläggningen i detta projekt ger. Systemet kan dock vara aktuellt i kombination med större SPC-anläggningar. Exempelvis så pågår uppbyggnad av en linje för produktion av halmpellets i Danmark med en SPC-press med kapaciteten 450 kg per timme och ett riv- och hanteringssystem från Cormall (Wallin, 2009).



Figur 9. Cormall halmriv med tillhörande matarbord. Källa: [www.cormall.dk](http://www.cormall.dk)

## 3.3 Pelleteringsförsök med rörflen som stråråvara

### 3.3.1 Rörflen på Låttra Gård

Eftersom det är få gårdar i södra Sverige som odlar och har tillgång till rörflen i balform transporterades pelleteringsanläggningen till Låttra gård för tester. Låttra Gård Bioenergi produkter är ett lantbruksföretag som sedan 1994 driver en småskalig kommersiell briketteringsanläggning i Vingåker utanför Katrineholm. Gården producerar idag ca 2 300 ton träbriketter per år. Briketterna levereras till både hushåll (15 %) och till större värmecentraler (85 %). På grund av ökande spånpriser och tilltagande konkurrens om råvara påbörjades 2003 planering för att starta upp lokal produktion av rörflensbriketter. Gården har idag utrustning för att ta in rörflen som råvara i brikettproduktionen. Viss utveckling kvarstår dock för att få en optimal produktionskedja. Rörflen odlas idag på ca 60 hektar.

Rörflen är ett flerårigt gräs som kan odlas i hela landet. Kvaliteten och skördemängden är beroende av vilken mark som valts, vilken sorts rörflen som såtts och hur gödslingen har skett. Första skörden tas vanligtvis på våren två år efter sådd och är ca 20 % lägre än följande års skördar. Skördenivån från andra året ligger på ca 4-6 ton ts/ha vid normala förhållanden för vårskörd. Om rörflen bärgas tidigt på våren är torrsubstansen normalt mellan 80-90 %. Vanligast har hittills varit att rörflen slås av på våren. På Låttra gård har nu försök gjorts att slå av gräset på senhösten (figur 10). Avslagningen har gjorts när tillväxtperioden är över och grödan har vissnat. Balning sker sedan på våren direkt ur den avslagna strängen. Fördelarna med avslagning på hösten kan vara många, men en fördel är att undvika avslagning av årsskott för att säkerställa en hög produktion under påföljande år.



Figur 10. Skörd av rörflen på Låtra Gård, senhösten 2008.

Vid skörd av rörflen är kapaciteten viktig för att hålla nere produktionskostnaden och med tillgängliga maskinresurser hinna bärja en tillräckligt torr rörflen av god kvalitet. Skördad rörflen kan pressas med både rundbals- och storbalsteknik, s.k. HD-press.

Rörflen är en råvara som bedöms ha bra förutsättningar att användas i små lokala förädlingsanläggningar i hela landet (Paulrud m. fl., 2009). Grödan är förhållandevis ny och det finns möjligheter till kostnadssänkningar i samband med både odling, hantering och lagring.

### 3.3.2 Sönderdelning av rundbalar

Rundbalarna av rörflen på Låtra Gård hade en vikt på ca 180 kg. Sönderdelningsförsöken visar att en Tomahawk 505M (figur 11-12) fungerar relativt bra med rörflen. Det uppstod dock en mycket kraftig dammbildning och vid regelbunden användning måste detta lösas genom en sluten hantering och dammavskiljning. Vid matning av en bal i taget blir kapaciteten låg då balsnören måste avlägsnas innan sönderdelning. Det sista materialet av balen åker dessutom runt i riven om inte balar matas på kontinuerligt. Tidsåtgången för att sönderdela balarna var ca 3 balar i timmen (ca 540 kg/h) inklusive lastning mm. För att få upp kapaciteten krävs ett matarbord och ett effektivt system att avlägsna snören (se avsnitt 3.2).



Figur 11. Balsnittare Tomahawk 505 M för snittning av rörlensbalar på Låtra Gård.



Figur 12. Balsnittare Tomahawk 505 M för snittning av rörlensbalar på Låtra Gård.

### 3.3.3 Pelletering

Pelletsmodulen var placerad utomhus på gården i nära anslutning till bränslelagret. Vid uppstart användes kutterspån som råvara för att först kontrollera funktionen av anläggningen. Vid provkörning av kutterspån visade det sig att anläggningen drog mer el än vad som var beräknat och att anläggningen krävde 63 A säkring i stället för 32 A, vilket innebar att det fick säkras upp innan rörflöden testades som råvara.

Resultaten från testerna med rörflöden visade att det överlag gick att göra pellets, men att det uppstod vissa problem i olika delar av anläggningen, vilket sammanfattas i tabell 2. Som tidigare studier indikerat, och som framgår av tabellen, så uppstod framförallt problem i samband med matning av materialet. Anledningen till att detta problem ofta uppstår med stråbränslen är att materialet är mer inhomogent jämfört med t ex kutterspån. Trots att en balsnittare med såll användes så innehöll den hackade råvaran långa strån, vilket ofta ger en ökad tendens till valvbildning (Paulrud, 2004). Detta kan lösas med bl a omrörare och större diameter på skruvar, rör och insugskanaler.

Det kunde också konstateras att anläggningen i dagsläget inte är tillräckligt väl anpassad för en mobil användning, dvs. att anläggningen smidigt kan förflyttas mellan gårdarna och användas för olika råvaror. Vid en mobil användning krävs att anläggningen kan fyllas på och tömmas på olika råvaror och att den kostnadseffektivt kan förflyttas mellan gårdarna. Exempelvis så behövs en lastväxlarram så att anläggningen kan lyftas med en vanlig krokväxlare. Modulen är för tung för att lyftas med en vanlig lastare som vanligtvis finns på gårdarna. Andra åtgärder som krävs för att underlätta en mobil hantering är att förhindra att det sista bränslet åker med stångmataren fram och tillbaka i bränslelagret. Detta är inget större problem om anläggningen är stationär och samma råvara kontinuerligt används. Vid byte av råvara blir dock tömningen av containern i nuvarande utformning onödigt tidskrävande.

Pelleteringstesterna med rörflöden visade att fortsatt justering och test av nya matriser krävs för att få pellets med bra kvalitet vid en hög kapacitet. Kapaciteten låg under alla försök under 100 kg per timme. För att få en rörflödespellets med bra kvalitet drogs kapaciteten ner till ca 50 kg per timme. Råvaran hade under försöken förhållandevis hög fukthalt, > 15 %, vilket kan ha bidragit till problemen.

Tidigare försök med pelletering av rörflöden vid Sveriges Lantbruksuniversitet har visat på svårigheter att pelletera rörflöden med bra kvalitet (Örberg m. fl. 2006; Larsson, 2008).

## 3.4 Åtgärdade funktioner

Nedan beskrivna driftproblem (tabell 2) kan alla åtgärdas utan större ekonomiska insatser. Inför pelleteringsförsöken med halm och hampa åtgärdades i första hand de funktioner som krävdes för att få en fungerande drift. Övriga faktorer kommer dock att åtgärdas i samband med och efter genomförda försök.

Det åtgärder som genomfördes innan försöken på Ek gård var i huvudsak relaterade till matningen. Följande åtgärder gjordes:

- Inmataren till insuget/kvarnen byttes ut till en större dimension.
- Två givare placerades ovanför bränslematningsskruven innan kvarnen för att snabbare varna vid eventuellt stopp i bränsleflödet.
- Vinklarna till stångmataren och styrningen av bränsleskraporna justerades.
- En vajer monterades i bränslefickan för att minska risken för att råvaran hänger sig.
- Kedjor monterades för att hålla sidoluckan på plats när denna behöver hållas öppen.
- Ett väderskydd placerades över kylzon.
- Containern tätades vid skruven.
- Stångmataren justerades för att dra ner strömbehovet.

Tabell 2. Sammanfattning av de problem som uppstod vid pelletering av rörflen samt de behov av åtgärder som krävs för en fungerande mobil hantering.

Komponenter	Drift/Problem	
<b>Bränslelager</b> Stångmatare/skruv	<p>Bränslet hänger sig vid IR-ljus.</p> <p>Bränslet fastnar på kanten till utmatningsskruv.</p> <p>Bränslet trycks mot väggen motsatt skruven.</p> <p>Bränslet bygger upp mot väggen vid skruven.</p> <p>Mycket bränsleråvara krävs i containern. Ca 1 m material åker med stångmatare fram och tillbaka och matas inte ut.</p> <p>Containern tar in vatten vid skruv.</p> <p>Luckan vid skruven kräver stödben eller dylikt för att kunna hållas öppen utan risk för att den slår igen.</p> <p>En ljuskälla vid skruv-/stångmatare underlättar om anläggningen ska kunna köras i mörker.</p> <p>Sugledning in till stenavskiljning har en alltför liten diameter, materialet fastnar.</p> <p>Ytorna till insugskanaler är ej släta då slangen sitter utanpå rören. Material har lätt att fastna.</p>	
<b>Pelletering</b>	<p>Kondens bildas när materialet håller en fukthalt på 14-15 %.</p> <p>Låg kapacitet, fler matriser behöver testas.</p> <p>Kylzon läcker in vatten.</p> <p>Värmekälla containern förbättrar komforten. Doppvärmaren behöver justeras, klarar inte att hålla oljetemperaturen uppe vid låga temperaturer.</p> <p>Anläggningen kräver 63 A säkring.</p>	
<b>Allmänt</b>	<p>Lastväxlarram behövs för att kunna lyfta med en krokväxlare då containern väger ca 8 ton. Kan ej lyftas med en vanlig lastare som vanligtvis finns på gårdarna.</p>	



## 3.5 Pelleteringsförsök med halm och hampa som råvara

### 3.5.1 Hampa och halm på Ek

Pelleteringsförsöken med halm och hampa utfördes på Ek gård, ett lantbruksföretag som bedriver svinproduktion utanför Vara i Västra Götaland. Arbetet med försöken utfördes dock av en grupp på tre lantbrukare i området. Gruppen har i tidigare projekt arbetat med att utveckla hampa som en energiråvara (Johansson, 2006; Green4u, 2008) samt testat att göra halmpellets med en dansk teknik.

Liksom rörflen är hampa en gröda som kan odlas i hela landet. Hampa är en gröda som idag har för hög produktionskostnad för att enbart användas som en bränsleråvara. En ökad användning av hampa som bränsle kräver att grödan får en multifunktionell användning genom att t ex kombinera produktion av fiber och energi. Olika utvecklingsprojekt kring nya användningsområden pågår också runtom i landet. I ett utvecklingsprojekt, "Vidareförädling av hampa", har försök gjorts för att separera hampan i fiber och vedråvara på gårdsnivå. I projektet ingick bl a att utveckla en fibersepareringsmaskin för vårskördad hampa som kan användas på gårds- och lokalnivå, med utgångspunkt från befintliga maskiner. (Johansson, 2006; Green4u, 2008). Vid separering av hampa till olika fraktioner kan fibrerna t ex användas som värmeisolering eller armering, medan skärvorna (cellulosan) kan användas som råvara till bränslepellets, bränslebriketter alternativt som strö.

Halm är en restprodukt och den råvara från jordbruksmark som på kort sikt har bäst förutsättningar att öka i användning i storskaliga anläggningar. Produktionen av halm är begränsad av regionala förhållanden och halm är en råvara som har bäst förutsättningar i de södra regionerna som har stora odlingar av spannmål och oljeväxter.

Halm har goda förutsättningar som råvara i småskaliga förädlingsanläggningar. Det som begränsar användningen av briketter och pellets av halm är främst de tekniska och miljömässiga förutsättningarna att använda dessa i mindre förbränningsanläggningar. Under det senaste året har även intresset för att använda halm som ströpellets ökat. Anledningen är att betalningsviljan för ströpellets idag är avsevärt högre än för bränslepellets (Paulrud m. fl., 2009).

### 3.5.2 Sönderdelning av vetehalm

Sönderdelningsförsöken med en Tomahawk 505M fungerade relativt bra med halm som råvara. Kapaciteten var motsvarande den för sönderdelning av rörflen, ca 3-4 balar i timmen. För ökad kapacitet krävs matarbord. Liksom vid sönderdelning av rörflen uppstod kraftig dammbildning. Det kunde också noteras att om maskinen inte vinklades tillräckligt så ökade andelen långa strån, vilket sedan orsakade problem i bränsleinmatningen.

### 3.5.3 Pelletering

Vid pelleteringsförsöken testades vetehalm samt två fraktioner av hampa, en fraktion med i huvudsak skärivor och en fraktion med en viss inblandning av fibrer. Figur 13 visar SPC-modulen uppställd i Vara.

Liksom för rörflen uppstod vissa problem med inmatningen av halm. Bränslet hade en tendens att hänga sig i utmatningsskruven från bränslecontainern samt i inmataren till pelletspressen.



Figur 13. Pelleteringsförsök med halm, Ek gård Vara, april 2009.

När andelen långa strån minskade vid sönderdelningen i Tomahawk balsnittare minskade också problemet med att råvaran hängde sig i skruven från bränslelagret. Inmataren till pelletspressen justerades genom att byta ut en stång mot en vajer. Dessutom testades att byta till ett mindre såll (från 6 till 4 mm) i kvarnen. Dessa åtgärder minskade problemet med att material hängde sig i inmataren till pressen. Vid en ökad kapacitet ökade också tendensen till att materialet hängde sig lättare, vilket visar att fortsatt justering krävs innan optimal drift kan uppnås.

Bränsleinmatningen i containern fungerade tillfredsställande med hampa som råvara. Detta berodde förmodligen på att hampan var mer finfördelad än halmen. Vid pelleteringstesterna med hampafraktionerna visade det sig att matriserna (minsta 47,5 mm) ej fungerade för denna fraktion. En kortare matrislängd krävdes eftersom det gick för tungt, säkringarna slogs ut och maskinen stannade. Beslut togs att svarva om en matris till en kortare längd, ca 35 mm. Vid testerna med denna matris visade det sig att producerad pellets var något för lös (dålig hållfasthet och låg volymvikt) för att ge en bra bränslekvalitet. För att hitta en optimal produktion som ger hampapellets med en hög volymvikt och bra hållfasthet krävs fortsatta tester med olika matriser. Inom projektet tillverkades ytterligare en matris med längden 40 mm. Denna matris hann dock inte testas innan projektets slut. Matrisen kommer dock att testas under juni månad 2009.

Vid pelletering av halm testades först matrisen med längden 47,5 mm. Denna längd visade sig ge för lös pellets och matrisen byttes till en matris med längden 52,5 mm. Även med denna längd blev volymvikten något låg ( $< 500 \text{ kg/m}^3$ ) för en bra strö- eller bränslekvalitet. Fler matriser togs fram och testades, men även den störst tillverkade längden, 60 mm, gav en något lös pellets för bra bränslekvalitet. För ströpellets var hårdheten ganska bra, men produkten innehöll en del finfraktion som först måste sällas bort. För att kunna köra anläggningen på full effekt och få en bra bränslekvalitet krävs förmodligen en längre matris. En matris på 75 mm är under tillverkning, men liksom för hampan fanns inte tid att testa matrisen innan projektets slut. Matrisen kommer att testas under juni månad 2009.

Försöken visade att varje bränsleparti är unikt även för en och samma råvara och att fortsatta tester krävs för att få fram en optimal produktion. SPC-pressar används idag t ex i Danmark för att göra pellets av rapshalm. Den pressen har en kapacitet på 450 kg/h och anläggningen använder i huvudsak matrislängden 50 mm (Wallin, 2009).

### **3.6 Användarvänlighet och flexibilitet - SPC:s pelleteringsmodul**

En pelleteringsanläggning som ska flyttas runt (vara mobil) och användas av flera gårdar kräver en konstruktion som gör den kostnadseffektiv att förflytta. Syftet med SPC-anläggningen har varit att placera allt i en och samma modul (lager, kvarn pelleteringspress). Detta för att en så liten arbetsinsats som möjligt ska krävas för att snabbt få igång anläggningen.

Resultaten från försöken visar att viss utveckling kvarstår för att få en optimal mobil anläggning. En lastväxlarram krävs så att anläggningen kan lyftas med en vanlig krokväxlare. Lagerutrymmet måste kunna köras tomt i större utsträckning. Detta kommer att åtgärdas efter utförda tester genom att sidobalkarna i stängmataren konstrueras om.

Resultaten visar att lantbrukarna utan svårigheter kunnat köra och sköta anläggningen själva, exempelvis starta upp anläggningen, byta såll på kvarn, byta matriser mm. Utbildning krävs dock för att kunna kontrollera/justera styrningen av anläggningen.

Fler långtidstester krävs också för att kunna få en optimal och flexibel anläggning avseende användning av olika råvaror och olika kvaliteter av stråbränslen (strå längd mm) och behov av olika matrislängder.

## 4 Utvecklingsbehov - småskalig pelletering av stråbränsle

För att få bra ekonomi på en småskalig pelleteringsanläggning är det viktigt att anläggningen kan utnyttjas under hela året. Genom att göra anläggningen mobil, dvs. flyttbar mellan gårdarna, kan produktionen flyttas dit råvaran finns. Under vårvintern kan anläggningen användas för vårskördade grödor som rörflen och hampa, för att på hösten användas till höstskördade grödor som halm och andra restprodukter. Anläggningen kan därmed utnyttjas för olika ändamål som t ex ströpellets och bränslepellets.

Eftersom kapitalkostnaden är relativt hög för en småskalig anläggning i förhållande till kapaciteten så kommer det i dagsläget att krävas en bra betalningsförmåga för produkten samt ett högt utnyttjande för att få ekonomisk lönsamhet. I dagsläget beräknas investeringskostnaden för en komplett container till ca 650 000 kr exklusive rivare, matarbord mm. Inklusiv riv, en total investeringskostnad på 850 000 kr och årsvolymen 1000 ton per år är den fasta kostnaden 88 kr per ton. För att få ut 1000 ton pellets per år krävs att anläggningen körs kontinuerligt (hela dygnet) större delen av året, vilket kräver en hög driftsäkerhet på anläggningen. Utöver de fasta kostnaderna tillkommer sedan bränslekostnaden samt de rörliga kostnaderna för arbete, el, underhåll mm. Erfarenheterna med att småskaligt hantera, sönderdela och pelletera stråbränsle är fortfarande begränsade, och det finns potential att optimera hela kedjan och få ner kostnaderna.

Nackdelen med stråformiga material är att det jämfört med t ex kutterspån behövs en mer komplicerad förbehandlingslinje med rivare och kvarn som kan medföra större risk för driftstopp. I en anläggning som inte har en torkanläggning blir kravet dessutom högre på en jämn bränsle kvalitet. I Sverige är erfarenheterna kring vilka sönderdelningstekniker som är bäst lämpade att utnyttja för olika råvaror relativt begränsad för jordbruksbaserade bränslen som halm, rörflen och hampa. Inom lantbruket finns ett flertal olika modeller som används för sönderdelning av stråbränslen för andra ändamål såsom strö och foder. Eftersom det finns ett stort utbud av småskalig teknik inom lantbruket är kostnaderna relativt låga jämfört med att använda sönderdelningsutrustning för träråvara. Vid användning av befintliga lantbruksmaskiner i en bränslekedja kan dock krävas en viss utveckling och modifiering beroende på krav på funktion och automatisering. Ett område som här är viktigt att beakta är problematiken med kraftig dammbildning som är ett problem vid sönderdelning av framför allt vårskördade grödor som rörflen och hampa. Det är också viktigt att få upp kapaciteten så att arbetskostnaden hålls nere.

Fortsatt forskning och demonstrationsverksamhet kring nya råvaror är viktigt för att säkerställa en fortsatt utveckling och för att nå en kommersiell marknad. Jämfört med träråvaror har nya bränsleråvaror andra bränsleegenskaper, och stora variationer förekommer även i kemiska och fysikaliska egenskaper för en och samma bränsleråvara

(Paulrud, 2004; Larsson, 2008). Halm från olika sädeslag påverkar förutsättningarna för pelletering men även hur halmen har påverkats av väder och vind (gul halm, grå halm mm) kan påverka pelleteringsprocessen. Det innebär att det kan ta tid att bygga upp en erfarenhet och kunskap om hur nya råvaror fungerar. För att komma framåt i utvecklingen krävs därför en fortsatt praktisk erfarenhet i kombination med mer grundläggande forskning.

## 5 Slutsatser

För många lantbruk kommer energigrödor som rörflen och hampa, åtminstone inledningsvis, inte att vara den primära grödan inom jordbruksföretaget, utan snarare en kompletterande gröda till den befintliga produktionen av traditionella grödor. Detta gör att åkerbränslen ofta kan förekomma i små och geografiskt spridda volymer. För att kunna förädla dessa volymer till t ex pellets krävs att det finns teknik som kan utnyttjas i små lokala gårdsanläggningar.

I denna studie har utvecklats och byggts en anläggning för småskalig produktion av pellets samt har anläggningen provats i praktisk drift på två olika platser. Syftet med testerna har i första hand varit att undersöka pelleteringsanläggningens funktion med stråbränsle samt att undersöka lantbrukarnas förutsättningar att själva använda och hantera anläggningen för pelletering av stråbränslen som halm, rörflen och hampa. I studien har också gjorts en sammanställning kring lämplig teknik för sönderdelning av råvaran innan lagring i pelletsmodulen.

Som flera tidigare studier visat så skiljer sig pelletering av stråmaterial på många sätt från pelletering av träråvara från sågverksindustrin. Stråformiga material behöver en mer komplicerad förbehandlingslinje med rivare och kvarn. Stora variationer förekommer i kemiska och fysikaliska egenskaper för en och samma bränsleråvara. Stråbränsle har låg volymvikt, och beroende på sönderdelningsgrad har stråmaterial lättare att hänga sig i skruvar, doserare och insugskanaler. Det innebär att anläggningen måste dimensioneras för stråbränslets specifika egenskaper.

För att få ekonomi på en småskalig produktionsanläggning som SPC:s ”allt i ett”-anläggning krävs en bra betalningsförmåga för produkten. Råvaror från jordbruket som idag bedöms ha potential för småskalig pelletering är halm för ströpellets samt fraktionerad hampa som bränslepellets till den småskaliga villamarknaden. Detta förutsätter dock att det även finns en marknad och bra betalningsvilja för hampafibern. Rörflen är inte lämplig att använda som råvara i enskilda villapannor idag. Rörflen har bättre potential att användas i småskaliga briketteringsanläggningar som är en billigare och mindre avancerad process (Paulrud m fl, 2009).

Våra resultat från testerna av anläggningen visar att:

- SPC-anläggningen har kapacitet att användas för pelletering av stråbränsle inom lantbruket.
- Viss modifiering och fortsatt justering av bränslematningssystemen krävs för att få en driftsäker och optimal pelleteringsprocess. Dessutom krävs en lastväxlarram för att kostnadseffektivt kunna förflytta anläggningen.
- Lantbrukarna kan köra och sköta anläggningen själva, exempelvis starta upp anläggningen, byta såll på kvarn, byta matriser mm. Utbildning krävs dock för att kunna kontrollera styrningen av anläggningen.
- För att hitta en optimal produktion som ger stråbränslepellets med en hög volymvikt och bra hållfasthet krävs fortsatta tester med olika bränslekvantiteter samt olika matriser.
- Försöken visar att varje bränsleparti är unikt även för en och samma råvara och att optimering krävs för varje specifikt fall.
- Det finns ett stort utbud av olika fabrikat och modeller av balrivare/snittare anpassade för olika jordbruksprodukter såsom halm, hö, ensilage.
- Tomahawk 505M är en modell av rivare som fungerar vid hantering av små mängder råvara om risken med kraftig dammbildning kan minimeras.
- Med en pelleteringsanläggning som utnyttjas stationärt och kontinuerligt kan den stationära eldrivna riven vara att föredra då kapaciteten är högre.

Slutligen har projektet även lett till att SPC har ökat kunskapen i arbetet att anpassa tekniken till nya råvaror såsom stråbränsle och förbättra funktionen på nästa tillverkade containermodul.

## 6 Referenser

Asket. 2008. [www.asket.pl](http://www.asket.pl)

Duks Maskiner AB, Jönköping. 2008. Personlig kontakt.

Green4u. 2008. Vidare förädling av hampa (nytt projekt). Agroväst/Energigården  
[www.green4u.se](http://www.green4u.se), [www.energigarden.se](http://www.energigarden.se)

Hjo Värmeteknik AB. 2008. Personlig kontakt.

Johansson S, Olofsson R. 2006. Hampans möjligheter som energigröda. Slutrapport inom Agroväst/Energigården. LBU-projekt. [www.energigarden.se](http://www.energigarden.se)

- Larsson S. 2008. Fuel pellet production from reed canary grass: supply potentials and process technology. Doktorsavhandling 2008:65, Sveriges Lantbruksuniversitet, Umeå.
- Neuro Scandinavia Neagri AB, Broddetorp. 2008. Personlig kontakt.
- Nilsson D, Bernesson S. 2008. Pelletering och brikettering av jordbruksråvaror - En systemstudie. Sveriges Lantbruksuniversitet, inst för energi och teknik, report 001, Uppsala 2008.
- Paulrud S, Holmgren K, Rosenqvist H, Börjesson P. 2009. Förutsättningar för nya biobränsleråvaror-system för småskalig brikettering och pelletering. IVL Rapport B1825, IVL Svenska Miljöinstitutet, Göteborg.
- Paulrud S. 2004. Upgraded Biofuels-Effects of Quality on Processing, Handling Characteristics, Combustion, and Ash melting. Doktorsavhandling Sveriges Lantbruksuniversitet, Umeå.
- Trejon AB, Vännäsby. 2008. Personlig kontakt.
- Wallin M. 2009. Sweden Powers Chippers, Borås. Personlig kontakt.
- Örberg H, Kalén G, Thyrel M, Finell M och Andersson L-O. 2006. Pelletering av rörflen. BTK-rapport 2006:12. Sveriges Lantbruksuniversitet, BTK, Umeå.